

■Aコートスケジュール表

8:00	体育館開場・受付開始(8:00~8:45)					
8:45	監督者会議(アリーナ内) 審判者会議(審判控え室)					
9:00	開会式					
9:15	開会式終了					
9:15	6年生集合写真撮影(20分)					
試合開始時刻	チーム名(左)	得点	×	得点	チーム名(右)	
9:40	予選01	一ツ橋ファイターズ	11	×	2	坂出ミラクルタイガース
9:48	予選02	横浜ドルフィンズ	11	×	1	川津ファイティングキッズ
9:56	予選03	国府アロウンド88	6	×	8	善通寺クラブGM
10:04	予選04	玉湯ボンバーズ	2	×	11	可知ゴールドウィングス
10:12	予選05	城北ガーディアンズ	6	×	10	中央ドッジボールクラブ
10:20	予選06	古都ファイヤーフレンズ	5	×	9	南輝ドッジボールクラブ
10:28	予選07	布師田の子ども	7	×	9	西野フォークス
10:36	予選08	UDCアルティメットドッジボールクラブ	11	×	6	吉備ドッジボールクラブ
10:44	予選09	中央ユニオンズ	7	×	8	明日華クラブ
10:52	予選10	木太北部キッズ	9	×	7	鹿田メタルファイターズ
11:00	予選11	白峰ドッジボールクラブ	9	×	4	大福ドッジボールクラブ
11:08	予選12	横内レッドサンダース	9	×	8	倉敷ブラックファイターズ
11:16	予選13	坂出ダブルスピリッツ	7	×	9	鷲羽フォアローズ
11:24	予選14	スーパーヴェルディ竜川	7	×	8	玉島フェニックス
11:32	予選15	シールハンター	8	×	2	開成ファイヤーインパルス
11:40	予選16	呉東ミラクルインパクト	8	×	10	平井熱闘ビクトリー
11:48	交流試合	スーパーヴェルディ竜川	8	×	9	明日華クラブ
12:00	昼休憩及び予選結果発表					
12:30	決勝01(A1)	玉島フェニックス	6	×	8	善通寺クラブGM
12:39	決勝02(A2)	横内レッドサンダース	6	×	5	中央ドッジボールクラブ
12:48	決勝03(A3)	一ツ橋ファイターズ	10	×	7	西野フォークス
12:57	決勝04(A4)	善通寺クラブGM	10	×	7	横内レッドサンダース
13:07	決勝05(A5)	一ツ橋ファイターズ	10	×	6	善通寺クラブGM
13:17	準決勝(A6)	一ツ橋ファイターズ	8	×	3	坂出ダブルスピリッツ
13:30						
13:50	グラデュエイションドッジ準備 リーグ戦					
14:20	G予選1	チーム大人C	6	×	10	チーム高知B
14:30	G予選2	チーム大人B	3	×	10	チーム高知A
14:40	G予選3	チーム高知B	9	×	4	チーム岡山A
14:50	G予選4	チーム高知A	8	×	8	チーム岡山B
15:00	G予選5	チーム大人C	9	×	10	チーム岡山A
15:10	G予選6	チーム大人B	8	×	10	チーム岡山B
15:20	グラデュエイションドッジ トーナメント戦					
15:30	Gトーナメント1	チーム香川A	1	×	4	チーム香川B
15:40	Gトーナメント2	チーム岡山F	10	×	5	チーム香川C
15:50	Gトーナメント3	チーム高知B	10	×	⑨	チーム香川B
16:00	Gトーナメント4	チーム岡山F	8	×	10	チーム高知A
16:10	Gトーナメント5	チーム高知B	外5	×	外7	チーム高知A
16:30	閉会式					
17:00	解散					

■Bコートスケジュール表

8:00	体育館開場・受付開始(8:00~8:45)					
8:45	監督者会議(アリーナ内) 審判者会議(審判控え室)					
9:00	開会式					
9:20	開会式終了					
9:20	6年生集合写真撮影(20分)					
試合開始時刻	チーム名(左)		得点		得点	チーム名(右)
9:40	予選01	横内レッドサンダース	7	×	7	シールハンター
9:48	予選02	坂出ダブルスピリッツ	7	×	5	呉東ミラクルインパクト
9:56	予選03	スーパーヴェルディ竜川	8	×	10	ぶらんどPARSLEY山本
10:04	予選04	開成ファイヤーインパルス	6	×	6	倉敷ブラックファイターズ
10:12	予選05	平井熱闘ビクトリー	6	×	10	鷺羽フォーアローズ
10:20	予選06	一ツ橋ファイターズ	12	×	0	玉湯ボンバーズ
10:28	予選07	横浜ドルフィンズ	11	×	6	城北ガーディアンズ
10:36	予選08	国府アロウンド88	12	×	0	古都ファイヤーフレンズ
10:44	予選09	坂出ミラクルタイガース	8	×	10	可知ゴールドウィングス
10:52	予選10	川津ファイティングキッズ	7	×	9	中央ドッジボールクラブ
11:00	予選11	善通寺クラブGM	8	×	6	南輝ドッジボールクラブ
11:08	予選12	布師田の子ども	1	×	10	鹿田メタルファイターズ
11:16	予選13	UDCアルティメットドッジボールクラブ	10	×	9	大福ドッジボールクラブ
11:24	予選14	TEAM鳴門西	10	×	6	明日華クラブ
11:32	予選15	木太北部キッズ	5	×	9	西野フォーカス
11:40	予選16	白峰ドッジボールクラブ	11	×	5	吉備ドッジボールクラブ
11:48	交流試合	ぶらんどPARSLEY山本	6	×	10	TEAM鳴門西
12:00	昼休憩及び予選結果発表					
12:30	決勝01(B1)	TEAM鳴門西	8	×	9	坂出ダブルスピリッツ
12:39	決勝02(B2)	倉敷ブラックファイターズ	10	×	9	UDCアルティメットドッジボールクラブ
12:48	決勝03(B3)	横浜ドルフィンズ	⑧	×	7	可知ゴールドウィングス
12:57	決勝04(B4)	坂出ダブルスピリッツ	10	×	6	倉敷ブラックファイターズ
13:07	決勝05(B5)	ぶらんどPARSLEY山本	3	×	10	鷺羽フォーアローズ
13:17						
13:30	決勝07(B7)	一ツ橋ファイターズ	7	×	8	鷺羽フォーアローズ
			⑨	×	8	
			10	×	6	
13:50	グラデュエーションドッジ準備 リーグ戦					
14:20	G予選1	チーム徳島	4	×	8	チーム香川A
14:30	G予選2	チーム大人A	6	×	10	チーム香川B
14:40	G予選3	チーム香川A	10	×	7	チーム岡山C
14:50	G予選4	チーム香川B	8	×	7	チーム岡山D
15:00	G予選5	チーム徳島	8	×	8	チーム岡山C
15:10	G予選6	チーム大人A	0	×	12	チーム岡山D
15:20	グラデュエーションドッジ トーナメント戦					
15:30	Gトーナメント1	チーム岡山C	6	×	9	チーム岡山D
15:40	Gトーナメント2	チーム広島	11	×	8	チーム岡山E
15:50	Gトーナメント3	チーム岡山A	7	×	9	チーム岡山D
16:00	Gトーナメント4	チーム広島	10	×	7	チーム岡山B
16:10	Gトーナメント5	チーム岡山D	7	×	⑧	チーム広島
16:30	閉会式					
17:00	解散					

■Cコートスケジュール表

8:00	体育館開場・受付開始(8:00~8:45)					
8:45	監督者会議(アリーナ内) 審判者会議(審判控え室)					
9:00	開会式					
9:20	開会式終了					
9:20	6年生集合写真撮影(20分)					
試合開始時刻	チーム名(左)	得点	×	得点	チーム名(右)	
9:40	予選01 布師田の子ども	8	×	11	木太北部キッズ	
9:48	予選02 UDCアルティメットドッジボールクラブ	8	×	8	白峰ドッジボールクラブ	
9:56	予選03 T E A M 鳴門西	8	×	7	中央ユニオンズ	
10:04	予選04 西野フォーカス	7	×	10	鹿田メタルファイターズ	
10:12	予選05 吉備ドッジボールクラブ	8	×	11	大福ドッジボールクラブ	
10:20	予選06 横内レッドサンダース	5	×	5	開成ファイヤーインパルス	
10:28	予選07 坂出ダブルスピリッツ	10	×	3	平井熱闘ビクトリー	
10:36	予選08 ぶらんどPARSLEY山本	10	×	5	玉島フェニックス	
10:44	予選09 シーアルハンター	6	×	8	倉敷ブラックファイターズ	
10:52	予選10 呉東ミラクルインパクト	5	×	7	鷲羽フォーアローズ	
11:00	予選11 一ツ橋ファイターズ	10	×	8	可知ゴールドウィングス	
11:08	予選12 横浜ドルフィンズ	9	×	7	中央ドッジボールクラブ	
11:16	予選13 国府アロウンド88	9	×	9	南輝ドッジボールクラブ	
11:24	予選14 坂出ミラクルタイガーズ	10	×	6	玉湯ボンバーズ	
11:32	予選15 川津ファイティングキッズ	10	×	9	城北ガーディアンズ	
11:40	予選16 善通寺クラブGM	10	×	3	古都ファイヤーフレンズ	
11:48	交流試合 玉島フェニックス	7	×	6	中央ユニオンズ	
12:00	昼休憩及び予選結果発表					
12:30	決勝01(C1) 明日華クラブ	6	×	10	鹿田メタルファイターズ	
12:39	決勝02(C2) ぶらんどPARSLEY山本	9	×	7	国府アロウンド88	
12:48	決勝03(C3) 白峰ドッジボールクラブ	6	×	8	鷲羽フォーアローズ	
12:57	決勝04(C4) 横浜ドルフィンズ	10	×	6	鹿田メタルファイターズ	
13:07						
13:17	準決勝(C6) 横浜ドルフィンズ	7	×	9	鷲羽フォーアローズ	
13:30						
13:50	グラデュエーションドッジ準備 リーグ戦					
14:20	G予選1 チーム島根	9	×	7	チーム香川C	
14:30	G予選2 チーム香島	7	×	9	チーム広島	
14:40	G予選3 チーム香川C	9	×	7	チーム岡山E	
14:50	G予選4 チーム広島	7	×	9	チーム岡山F	
15:00	G予選5 チーム島根	6	×	9	チーム岡山E	
15:10	G予選6 チーム香島	6	×	11	チーム岡山F	
15:20	グラデュエーションドッジ トーナメント戦					
15:30	Gトーナメント1 チーム徳島	9	×	8	チーム大人A	
15:40	Gトーナメント2 チーム香島	10	×	9	チーム島根	
15:50	Gトーナメント3 チーム大人C	4	×	11	チーム徳島	
16:00	Gトーナメント4 チーム香島	⑨	×	⑦	チーム大人B	
16:10	Gトーナメント5 チーム徳島	5	×	10	チーム香島	
16:30	閉会式					
17:00	解散					

◆予選リーグ表

	チーム名		1	2	3	4	勝点	内野人数	順位
	AU-1	1	一ツ橋ファイターズ 高知県		11 - 2 ○	12 - 0 ○			
2		坂出ミラクルタイガーズ 香川県	2 - 11 ×		10 - 6 ○	8 - 10 ×	2	20 - 27	3
3		玉湯ボンバーズ 島根県	0 - 12 ×	6 - 10 ×		2 - 11 ×			
4		可知ゴールドウィングス 岡山県	8 - 10 ×	10 - 8 ○	11 - 2 ○		4	29 - 20	2

	チーム名		5	6	7	8	勝点	内野人数	順位
	BJ-1	5	横内レッドサンダース 高知県		7 - 7 △	5 - 5 △			
6		シールハンター 香川県	7 - 7 △		8 - 2 ○	6 - 8 ×	3	21 - 17	3
7		開成ファイヤーインパルス 岡山県	5 - 5 △	2 - 8 ×		6 - 6 △			
8		倉敷ブラックファイターズ 岡山県	8 - 9 ×	8 - 6 ○	6 - 6 △		3	22 - 21	2

	チーム名		9	10	11	12	勝点	内野人数	順位
	CJ-1	9	布師田の子ども 高知県		8 - 11 ×	7 - 9 ×			
10		木太北部キッズ 香川県	11 - 8 ○		5 - 9 ×	9 - 7 ○	4	25 - 24	3
11		西野フォーカス 島根県	9 - 7 ○	9 - 5 ○		7 - 10 ×			
12		鹿田メタルファイターズ 岡山県	10 - 1 ○	7 - 9 ×	10 - 7 ○		4	27 - 17	1

	チーム名		13	14	15	16	勝点	内野人数	順位
	DJ-1	13	横浜ドルフィンズ 高知県		11 - 1 ○	11 - 6 ○			
14		川津ファイティングキッズ 香川県	1 - 11 ×		10 - 9 ○	7 - 9 ×	2	18 - 29	3
15		城北ガーディアンズ 島根県	6 - 11 ×	9 - 10 ×		6 - 10 ×			
16		中央ドッジボールクラブ 岡山県	7 - 9 ×	9 - 7 ○	10 - 6 ○		4	26 - 22	2

	チーム名		17	18	19	20	勝点	内野人数	順位
	EJ-1	17	坂出ダブルスピリッツ 香川県		7 - 5 ○	10 - 3 ○			
18		呉東ミラクルインパクト 広島県	5 - 7 ×		8 - 10 ×	5 - 7 ×	0	18 - 24	4
19		平井熱闘ビクトリー 岡山県	3 - 10 ×	10 - 8 ○		6 - 10 ×			
20		鷺羽フォーアローズ 岡山県	9 - 7 ○	7 - 5 ○	10 - 6 ○		6	26 - 18	1

◆予選リーグ表

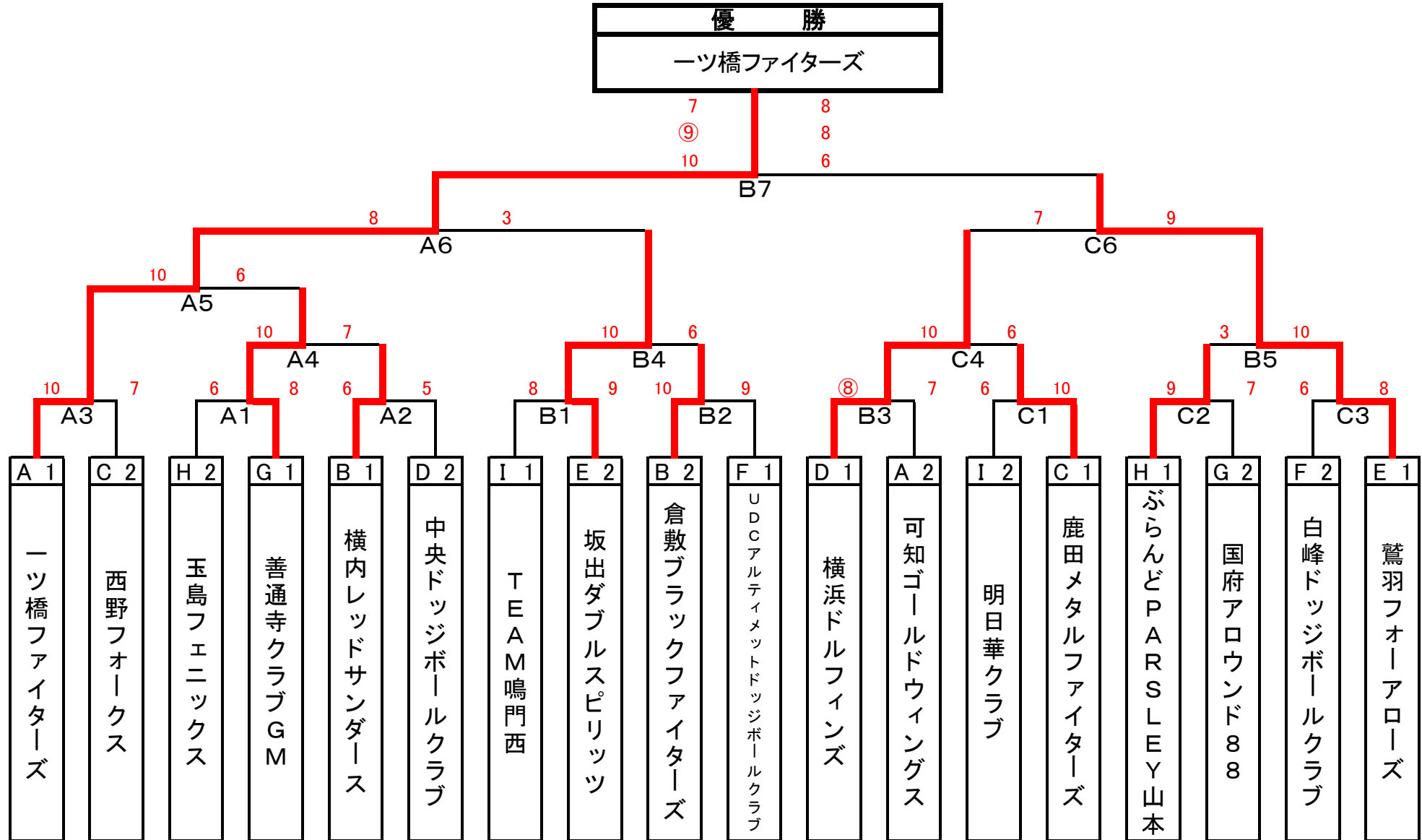
FJリーグ	チーム名		21	22	23	24	勝点	内野人数	順位
	21	UDCアルティメットドッジボールクラブ	香川県		8 - 8 △	11 - 6 ○			
22	白峰ドッジボールクラブ	香川県	8 - 8 △		11 - 5 ○	9 - 4 ○	5	28 - 17	2
23	吉備ドッジボールクラブ	岡山県	6 - 11 ×	5 - 11 ×		8 - 11 ×	0	19 - 33	4
24	大福ドッジボールクラブ	岡山県	9 - 10 ×	4 - 9 ×	11 - 8 ○		2	24 - 27	3

GJリーグ	チーム名		25	26	27	28	勝点	内野人数	順位
	25	国府アロウンド88	徳島県		6 - 8 ×	12 - 0 ○			
26	善通寺クラブGM	香川県	8 - 6 ○		10 - 3 ○	8 - 6 ○	6	26 - 15	1
27	古都ファイヤーフレンズ	岡山県	0 - 12 ×	3 - 10 ×		5 - 9 ×	0	8 - 31	4
28	南輝ドッジボールクラブ	岡山県	9 - 9 △	6 - 8 ×	9 - 5 ○		3	24 - 22	3

HJリーグ	チーム名		29	30	31	勝点	内野人数	順位
	29	スーパーヴェルディ竜川	香川県		8 - 10 ×			
30	ぶらんどPARSLEY山本	広島県	10 - 8 ○		10 - 5 ○	4	20 - 14	1
31	玉島フェニックス	岡山県	8 - 7 ○	5 - 10 ×		2	13 - 17	2
							—	

IJリーグ	チーム名		32	33	34	勝点	内野人数	順位
	32	TEAM 鳴門西	徳島県		8 - 7 ○			
33	中央ユニオンズ	香川県	7 - 8 ×		7 - 8 ×	0	14 - 16	3
34	明日華クラブ	岡山県	6 - 10 ×	8 - 7 ○		2	14 - 17	2
35								

2013 ファイナルドッジボール大会 決勝トーナメント表



◆グラデュエーションドッジ 予選リーグ表

G-A	チーム名		1	2	3	勝点	内野人数	順位
	1	チ	ム大人		6 - 10 ×			
2	チ	ム高知 B	10 - 6 ○		9 - 4 ○	4	19 - 10	1
3	チ	ム岡山 A	10 - 9 ○	4 - 9 ×		2	14 - 18	2

G-E	チーム名		10	11	12	勝点	内野人数	順位
	10	チ	ム大人 A		6 - 10 ×			
11	チ	ム香川 B	10 - 6 ○		8 - 7 ○	4	18 - 13	1
12	チ	ム岡山 D	12 - 0 ○	7 - 8 ×		2	19 - 8	2

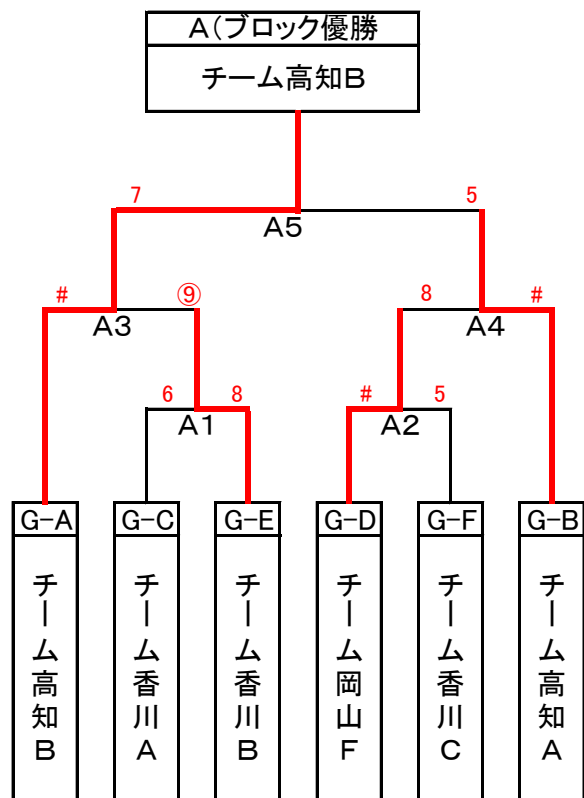
G-B	チーム名		4	5	6	勝点	内野人数	順位
	4	チ	ム大人 B		3 - 10 ×			
5	チ	ム高知 A	10 - 3 ○		8 - 8 △	3	18 - 11	1
6	チ	ム岡山 B	10 - 8 ○	8 - 8 △		3	18 - 16	2

G-F	チーム名		13	14	15	勝点	内野人数	順位
	13	チ	ム島根		9 - 7 ○			
14	チ	ム香川 C	7 - 9 ×		9 - 7 ○	2	16 - 16	1
15	チ	ム岡山 E	9 - 6 ○	7 - 9 ×		2	16 - 15	2

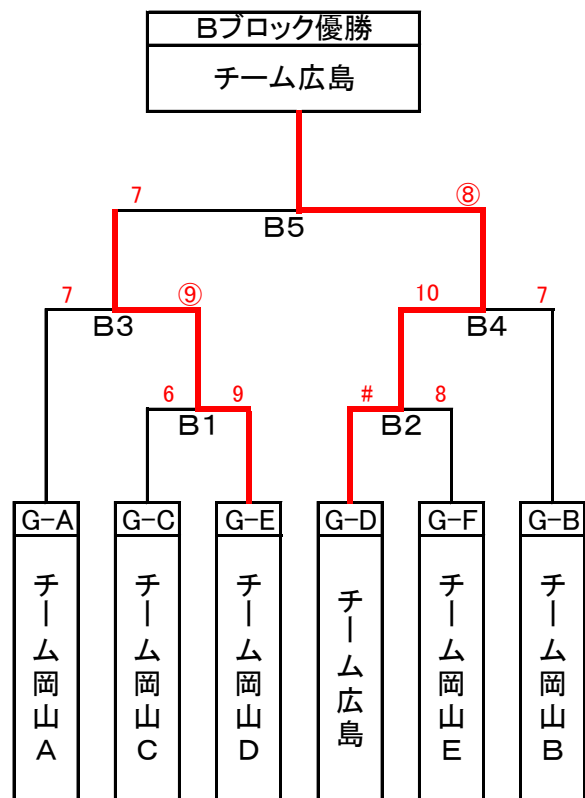
G-C	チーム名		7	8	9	勝点	内野人数	順位
	7	チ	ム徳島		4 - 8 ×			
8	チ	ム香川 A	8 - 4 ○		10 - 7 ○	4	18 - 11	1
9	チ	ム岡山 C	8 - 8 △	7 - 10 ×		1	15 - 18	2

G-G	チーム名		16	17	18	勝点	内野人数	順位
	16	チ	ム香島		7 - 9 ×			
17	チ	ム広島	9 - 7 ○		7 - 9 ×	2	16 - 16	2
18	チ	ム岡山 F	11 - 6 ○	9 - 7 ○		4	20 - 13	1

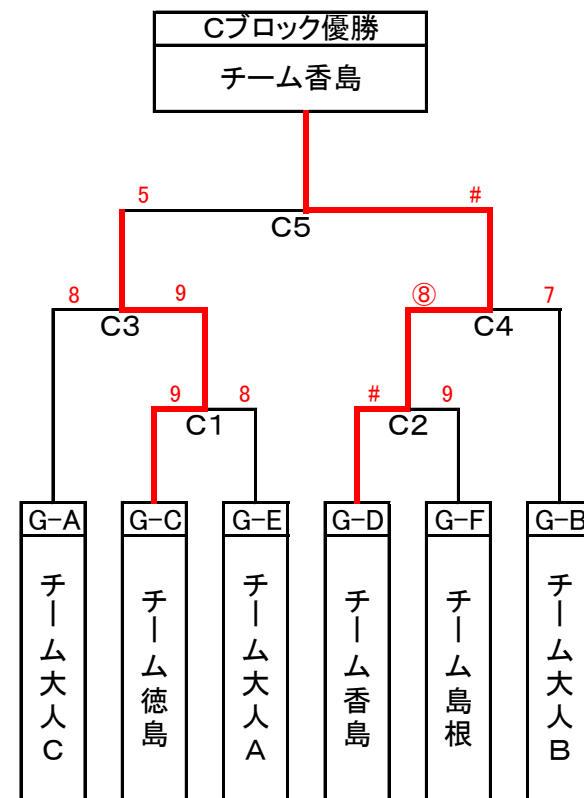
2013 ファイナルドッジボール大会 グラデュエイションドッジ トーナメント表



各ブロックの1位のトーナメント



各ブロックの2位のトーナメント



各ブロックの3位のトーナメント